



- automatické riadenie káblových vykurovacích systémov
 - pre aplikácie na ochranu proti zamrznutiu odkvapových žľabov, zvodov a úžľabí
 - pre aplikácie na ochranu vonkajších plôch pred ľadom a snehom
- Funkcie:**
- umiestnenie na DIN lištu do rozvádzača 3 moduly
 - aplikácie do 3kW

Technické údaje

napájanie:	230V AC, ±10%, 50-60Hz
výstup:	16A (3600W)
tepltný rozsah:	0... +10°C
pracovná teplota:	0... +50°C, montáž len v interiéri
dobeh	1...5hod
krytie:	IP20 / II
spôsob inštalácie	Štandardne na DIN (3 moduly)
nastavenie citlivosti	1....5

Vyhlásenie o zhode

vydané podľa § 13 ods. 1 zákona č. 264/99 Z. z. a nariadení vlády č. 194/2005 Z. z. v znení nariadenia vlády 318/2007 Z. z. a č. 308/2004 Z. z. v znení nariadenia vlády 449/2007 Z. z. Názov: digitálny elektronický termostat ETO2 4550 pre snímanie teploty a dvoch hodnôt vlhkosti. Posúdenie zhody bolo vykonané podľa: nariadenia vlády č. 194/2005 Z. z. v znení nariadenia vlády 318/2007 Z. z. o elektromagnetickej kompatibilite zariadení a nariadenia vlády č. 308/2004 Z. z. v znení nariadenia vlády 449/2007 Z. z. o elektrických zariadeniach. Pri posudzovaní zhody na výrobok boli použité smernice EÚ a splnené normy: EN 60730-1:2011, EN 60730-2-9:2010, EN 61000-3-2:2006+A2:2009, EN 61000-3-3:2008, Smernica o nízkom napätí 2006/95/EC, Príloha 4, Smernica EMC 2004/108/EC, Príloha II.

Súvisiaci sortiment.

Senzors for roof gutters (ETOR-55) - snímač pre snímanie vlhkosti v systémoch odkvapových žľabov
Senzors cable heating (ETF 144/99) - snímač pre snímanie teploty v systémoch odkvapových žľabov
Senzors for ground (ETOG-55) - zemný snímač pre snímanie teploty a vlhkosti na vonkajších plochách

Popis termostatu:

DIN 01 je termostat pre plno automatické riadenie systémov ochrany odkvapových žľabov proti zamrznutiu a ochrany vonkajších plôch pred snehom a ľadom.

DIN 01 kontroluje prítomnosť teploty a vlhkosti a aktivuje vykurovací systém, pokiaľ hrozí nebezpečie vzniku poľadovice.

Vhodné pre systémy s inštalovaným výkonom do 3kW

Funkcia termostatu DIN 01:

DIN 01 kontroluje prítomnosť teploty i vlhkosti a aktivuje vykurovací systém, pokiaľ teplotný snímač zistí nízku teplotu a zároveň vlhkosť snímač detekuje vlhkosť

- TEMP.SET: nastavenie spínacej teploty, pod ktorú hrozí usadzovanie snehu a tvorba ľadu
- TIME.SET: čas dobeh. Po zvýšení vonkajšej teploty alebo vysušení snímačov zostane regulátor zopnutý po nastavenú dobu. Dobeň zaistí roztopenie snehu a ľadu z miest, kde by sa mohol nahromadiť a je nutné ho nastaviť s ohľadom na skúsenosti s konkrétnym miestom.

V polohe CONSTANT umožňuje zopnúť vykurovací systém trvalo, bez ohľadu na detekciu teploty a vlhkosti.

Pozor – tento spôsob regulácie je veľmi neekonomický z hľadiska spotreby energie, nie je vhodné ho používať pre prevádzku systému, je určený hlavne na servisné účely.

Význam LED kontroliek:

popis	farba	význam
ON	zelená	termostat je pripojený k napájaniu
TEMP	červená	teplota je nižšia než hodnota nastavená na ovládači TEMP.SET
MOIST	červená	termostat detekuje vlhkosť
RELAY	červená	zistená nízka teplota i vlhkosť; termostat je zopnutý, vykurovací systém pracuje
ON	zelená bliká	Funkcia CONSTANT, termostat vykuruje trvalo

Snímače k DIN 01:**Senzors for ground: ETOG-55 zemný snímač pre snímanie vlhkosti a teploty na vonkajších plochách**

Rozmery: priemer 60mm, výška 35mm

Prívod: 10m, pri predĺžení musí byť celkový odpor nižší ako 10Ω (cca 200m pri použití kábla 6 x 1,5m²).

Umiestnenie: do miesta, kde bude vystavený poveternostným podmienkam, zrážkam, alebo kde sa sneh najviac hromadí, ale vždy musí byť vo vykurovanej ploche.

Senzors for roof gutters: ETOR-55 – snímač pre snímanie vlhkosti v systémoch odkvapových žľabov

Popis: snímač sníma vlhkosť, k termostatu je treba pripojiť i teplotný snímač ETF

Rozmery: 110 x 28 x 15mm

Prívod: 10m, pri predĺžení musí byť celkový odpor nižší ako 10Ω (cca 200m pri použití kábla 4 x 1,5m²).

Umiestnenie: do miesta, kde sa voda objaví najskôr, alebo kde sa sneh zdržuje najdlhšie, môže to byť napr. snečná strana budovy, miesto u zvodu, pod úžľabím apod.

Senzors cable heating: ETF 144/99A – snímač pre snímanie teploty v systémoch odkvapových žľabov

Popis: snímač sníma teplotu, k termostatu je potrebné pripojiť i vlhkosť snímač ETOR

Prívod: 2,5m, snímač ide pripojiť káblom typu 2 x 1,5m² do vzdialenosti 50m

Umiestnenie: pre použitie v kombinácii so snímačom ETOR, snímač sa umiestňuje spravidla do odkvapového háku, na chladné a tienisté miesto – obvykle na severnú stranu objektu.

Inštalácia, prvé spustenie:

Zapojenie termostatu podľa schémy

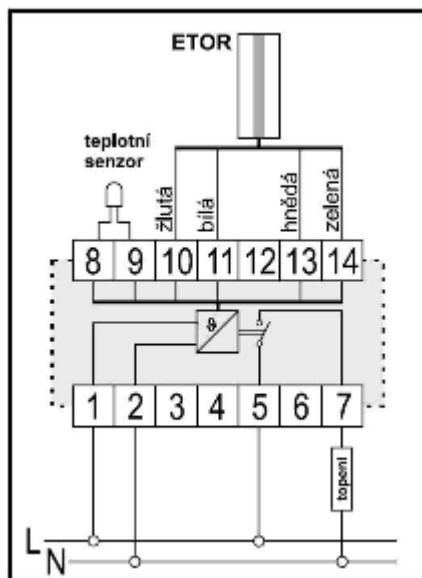


schéma zapojenia DIN 01 so snímačmi ETOR a ETF pre ochranu odkvapov

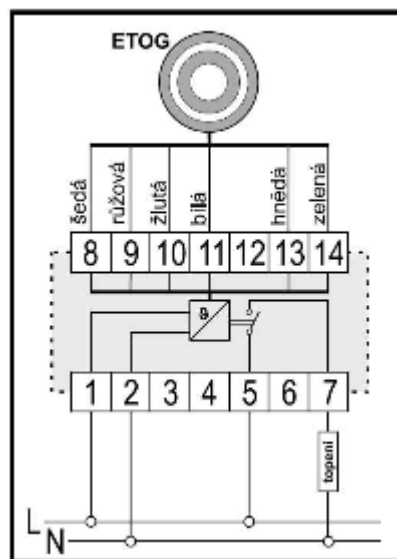


schéma zapojenia termostatu DIN 01 so snímačom ETOG pre ochranu vonkajších plôch

- Zapnite napájanie; rozsvieti sa zelená LED
- Na ovládači TEMP.SET nastavte teplotu, pod ktorú má byť vykurovací systém zopnutý. Pri prvom spustení odporúčame nastaviť +3°C
- Na ovládači TIME.SET nastavte dobeh systému (0 ... 6hod.). Pri prvom spustení odporúčame 4 hodiny
- Teraz je termostat pripravený začať pracovať. Nastavenie teploty a dobehu je nutné kontrolovať a eventuálne upraviť podľa podmienok na konkrétnom objekte.

Svorky, farebné označenie vodičov

svorky	zariadenie	farba vodiča
1 - 2	Napájanie 230V	Hnedá (čierna), modrá
5 - 7	Vykurovací systém	Hnedá (čierna)
8 - 9	Teplotný snímač	Snímač ETOG; šedá, rúžová
10 - 11	Detekcia vlhkosti	Žltá, biela
13 - 14	Vyhrievanie vlhkostrného snímača	Hnedá, zelená

Prevádzka termostatu

Pokiaľ je teplota na teplotnom snímači vyššia než hodnota nastavená na ovládači TEM.SET, termostat nepracuje; vlhkosť snímač nie je vyhrievaný

Keď teplota na snímači klesne pod nastavenú hodnotu, rozsvieti sa kontrolka TEMP a je zapnuté vyhrievanie vlhkosťného snímača na dobu 2 hodín

Teplota vlhkosťného snímača sa zvyšuje (behom 20 – 60 minút na +5 ... +10°C), snímač je pripravený na rozpustenie napadnutého snehu a následnú detekciu vlhkosti. U snímača ETOG v dôsledku vyhrievania snímača prichádza ku zvýšeniu teploty na vstavanom teplotnom snímači (kontrolka TEMP zhasne). Termostat pokračuje vo vyhrievaní snímača (po 2 hod. od poklesu teploty) a čaká, či sa objaví vlhkosť.

Pokiaľ behom 2hod. nepríde k detekcii vlhkosti, termostat vypne vyhrievanie vlhkosťného snímača, snímač vychladne a celý cyklus sa opakuje

V prípade detekcie vlhkosti, príde k rozsvieteniu kontrolky MOIST a zopnutia relé (rozsvieti sa kontrolka RELAY), vykurovacie káble začnú kúriť. Súčasne sa vypne vyhrievanie snímača; vlhkosť na snímači je zabezpečená prevádzkou vykurovacieho systému – roztápaním ľadu a snehu

Keď snímač oschne, zhasne kontrolka MOIST a celý systém prechádza do dobehového režimu. V ňom následne zopne relé; káble vykurojú po dobu dobehu 1 ... 5 hod. podľa nastavenia ovládača TIME.SET. Vlhosť ani teplota nemusia byť signalizované.

Po ukončení dobehu prechádza späť do automatického režimu – zistí stav na teplotnom a vlhkosťnom snímači a opakuje celý cyklus.

Nastavenie za prevádzky:

Systémy pracujú vo vonkajšom prostredí sú vystavené pôsobeniu klimatickým podmienkam a ich činnosť je potrebné priebežne nastavovať s ohľadom na charakter a lokalitu použitia, vonkajšie podmienky (mráz, sila vetra, hrúbka snehovej pokrívky ...). Pokiaľ systém nepracuje podľa vašich predstáv, je nutné skontrolovať tieto situácie:

Kontrolky	Možný problém	odstránenie
ON nesvieti	Napájanie 230V	Skontrolujte istič systému
TEMP nesvieti MOIST nesvieti	Meranie teploty	Zvýšiť nastavenú teplotu ovládacím prvkom TEMP.SET
TEMP svieti	Detekcia vlhkosti	Napadal suchý sneh (prachový): tento sneh obsahuje malé množstvo vody a k zopnutiu môže prísť až za dlhý čas. Zopnutie ide vynútiť otočením prvku TIME.SET. Takto sa predĺži dobeh systému potom, ako sa vysušil vlhkosťný snímač
Moist nesvieti		Aj po vypnutí zostal ešte sneh: je nutné zvýšiť čas dobehu ovládačom TIME.SET. Týmto sa predĺži dobeh systému potom, čo vyschol vlhkosťný snímač

Hodnotu vždy navyšujte alebo znižujte postupne, nastavenie veľmi vysokej teploty alebo príliš dlhý dobeh by spôsobil neekonomickú funkciu systému; príliš nízke hodnoty naopak nezaručujú spoľahlivú prevádzku.

Nastavenie citlivosti na vlhkosť:

Pokiaľ to prevádzkové podmienky vyžadujú, ide zmeniť citlivosť termostatu DIN 01™ na detekciu vlhkosti. Jedná sa o pokročilé nastavenie, ktoré môže mať zásadný vplyv na spoľahlivosť alebo ekonomiku prevádzky systému.

- Vypnite napájanie DIN 01, odpojte vlhkosťný a teplotný snímač
- Prepojte svorky 8 a 9 drôtom; prepojte svorky 10 a 11 drôtom
- Ovládač TIME.SET nastavte do polohy CONSTANT; ovládač TEMP.SET nastavte na maximum
- Zapnite napájanie termostatu. Zelená kontrolka ON bliká
- Kontrolky TEMP,MOIST,RELAY svietia; to znamená továrne nastavenie na strednú hodnotu

- Teraz nastavte citlivosť otáčaním prvku TIME.SET. Nastavená úroveň je signalizovaná kombináciou kontroliek LED:

Pozícia TIME.SET	Úroveň citlivosti	Kontrolka TEMP	Kontrolka MOIST	Kontrolka RELAY
1	Minimum	svieti	nesvieti	nesvieti
2	Nízka	svieti	svieti	nesvieti
3	Stredná (továrne nastavenie)	svieti	svieti	svieti
4	Vysoká	nesvieti	svieti	svieti
5	maximum	nesvieti	nesvieti	svieti

- Vypnite napájanie DIN 01, nastavte späť hodnoty TEMP.SET a TIME.SET
- Odstráňte prepojenie svoriek 8-9 a 10-11
- Pripojte naspäť teplotný a vlhkosťový snímač, zapojte napájanie DIN 01

Systém je vhodné uviesť do prevádzky pred prvým predpokladom snehových zrážok alebo pri poklese vonkajších teplôt pod 3°C. Je potrebné overiť zapnutie prúdového chrániča, ističa termostatu a ističov všetkých káblov.

Signalizácia porúch:

Pri zistení technickej poruchy vo vykurovacom systéme DIN 01 odpojí vykurovanie a nespustí vykurovacie káble, pokiaľ nie je chyba odstránená.

Kontrolka TEMP bliká	Teplotný snímač ETF/ETOG bol odpojený alebo skratovaný
Kontrolka MOIST bliká	Vlhkosťový snímač bol skratovaný
Kontrolka RELAY bliká	Vyhrievanie vlhkosťového snímača bolo skratované

Záruka 2 roky – Záručný kupón na termostat DIN 01™

Záruka neplatí, ak inštalácia nebola prevedená odborne spôsobilou osobou alebo došlo k chybe spôsobenej nesprávnym návrhom, poškodením, nesprávnou inštaláciou alebo iným neskorším poškodením. Ak budeme požiadaní opraviť alebo vymeniť takúto jednotku, všetky náklady budú účtované.

Dátum predaja / Pečiatka:	Dátum inštalácie:	Záruka je platná so správne dodanými dokumentmi: 1. Keď je správne vyplnený Záručný kupón; 2. Dokument o kúpe: faktúra, alebo nákupný doklad; 3. Povinnosťou dodávateľa bude bezplatne opraviť alebo dodať novú jednotku zákazníkovi bez ďalších bočných nákladov spojených s opravou alebo výmenou jednotky.
Elektroinštalatér / Predajca:	Meno a Priezvisko:	
Podpis:	Pečiatka:	