



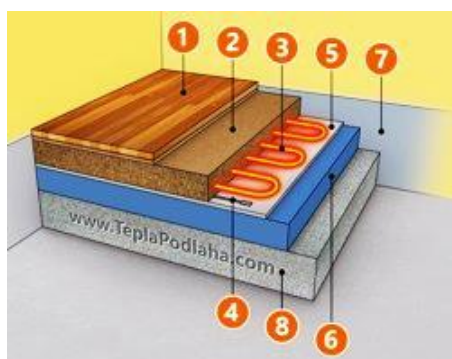
Technické parametre vykurovacieho kábla Line™ T10

Typ vykurovacieho kábla:	dvojžilový vodič s opletením
Prevádzkové napätie:	230V /50Hz /AC
Výkon:	10 W/bm
Krytie:	IP67
Dĺžka vykurovacieho kábla:	10 až 280 m
Priemer vykurovacieho kábla:	5 mm
Studený koniec - dĺžka prívodu:	2,5 m
Minimálna teplota pri montáži:	5°C
Minimálny priemer ohybu:	60mm
Vyhlasenie o zhode:	CE

vydané podľa § 13 ods. 1 zákona č. 264/99 Z. z. a nariadení vlády č. 194/2005 Z. z. v znení nariadenia vlády č. 318/2007 Z. z. a č. 308/2004 Z. z. v znení nariadenia vlády č. 449/2007 Z. z. Názov: elektrické vykurovacie káble Line™T10. Posúdenie zhody bolo vykonané podľa: nariadenia vlády č. 194/2005 Z. z. v znení nariadenia vlády č. 318/2007 Z. z. o elektromagnetickej kompatibilite zariadení a nariadenia vlády č. 308/2004 Z. z. v znení nariadenia vlády č. 449/2007 Z. z. o elektrických zariadeniach. Pri posudzovaní zhody na výrobok boli použité smernice EÚ a splnené normy: EN 60730-1:2011, EN 60730-2-9:2010, EN 61000-3-2:2006+A2:2009, EN 61000-3-3:2008, Smernica o nízkom napätí 2006/95/EC, Príloha 4, Smernica EMC 2004/108/EC, Príloha II.

Skôr ako začnete s inštaláciou vykurovacieho kábla: (vnútorné prostredie)

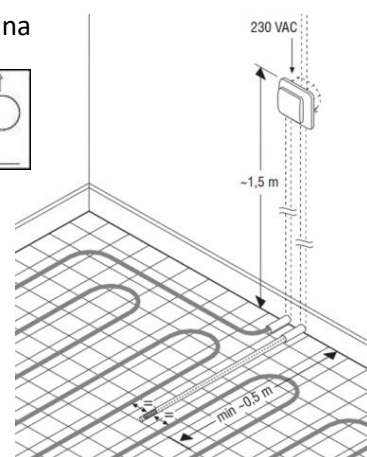
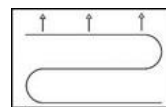
- Podklad plochy pod vykurovacím káblom musí byť čistý, bez ostrých hrán a nečistôt.
- Vykurovací kábel sa nesmie skracovať, predlžovať, navzájom sa dotýkať či križovať, alebo sa dotýkať izolácie. Nesmie sa namáhať ťahom v mieste spojky vykurovacieho kábla a prívodného kábla. Je pre vnútorné aplikácie.
- Polomer ohybu vykurovacieho kábla nesmie byť menší ako 30mm. Min. rozstupy vykurovacieho kábla - 60mm. Maximálne vzdialenosti medzi káblami s výkonom 10W/m = 12,5 až 16,5 cm. Max. inštalovaný výkon = 150 W/m².
- Spojka medzi vykurovacím káblom a prívodným káblom a takisto koncovka musia byť uložené v podlahe.
- Neinštalujte vykurovací kábel pri teplote okolia nižšej ako 5°C.
- Vykurovací kábel prevádzkujte len s vhodným termostatom s podlahovým senzorom nastaveným na Max 45°C.
- Pre zaistenie elektrickej bezpečnosti je vhodné použiť 30mA prúdový chránič. Dodržujte platné normy.



Zloženie podlahy

Značka - Vhodná krytina

- 1 – podlahová krytina
- 2 – betón/anhydrit max. 5 cm
- 3 – vykurovací kábel **Line™ T10**
- 4 – podlahový snímač
- 5 – hliníková fólia so separačnou vrstvou
- 6 – polystyrén cca 5 – 10 cm
- 7 – bočné dilatácie cca 1 cm
- 8 – podkladový betón



Inštalačný návod

- Zmerajte miestnosť a zakreslite si plán kladenia vykurovacieho kábla, veľkosť rozstupov (cm) vyrátate podľa vzorca: vykurovaná plocha podlahy (m²) x 100 / dĺžka inštalovaného kábla (m).
- Z pokládky vynechajte zastavané plochy (napr. vane, sprchové kúty, ...), inakšie dôjde k prehriatiu kábla.
- Prívodný vodič vtiahnite cez inštalačnú rúrku do krabice pre termostat tak, aby spojka zostala v podlahe.
- Uložte kábel na podlahu v rozstupoch podľa plánu kladenia. Na plochu ukladajte vykurovací kábel tak, že vždy na konci vykurovanej plochy ho otočíte a pokračujete smerom naspäť. Kábel prichytávajte odporúčanými fixačnými prvkami. Počas inštalácie nešliapte na vykurovací kábel. Vyhnite sa ostrým predmetom a neopatrnému liatiu betónu alebo anhydritu. V betóne alebo anhydrite nesmú byť vzduchové medzery. Vykurovací kábel sa taktiež nesmie klásť cez dilatčné škáry. Spojenie vykurovacieho kábla a napájacieho kábla musí byť uložené v podlahe a nesmie byť vedené inštalačnou rúrkou.

- Teplotný snímač vložte do trubky – husieho krku tak, aby bola rovnomerne medzi slučkami vykurovacieho kábla a aby bola vložená do vykurovanej plochy 50 cm od steny. Koniec inštaláčnej rúrky pre snímač zaslepte.
- Po položení vykurovacieho kábla zmerajte a skontrolujte jeho odpor a potom izolačný stav skúšobným napätím >1000 VDC. Max. 2500 VDC. Hodnota izolačného odporu musí byť > 50 MΩ. Odpor musí byť v tolerancii. **Zapíšte** namerané hodnoty do záručného kupónu.
- Vykurovací kábel zalejte anhydritom alebo betónom. Betón musí byť zušľachtený plastifikátorom.
- Po zatuhnutí opäť zmerajte a skontrolujte jeho odpor a izolačný stav. **Zapíšte** hodnoty do záručného kupónu.
- Teplotný podlahový snímač zasuňte až na koniec inštaláčnej rúrky a zapojte termostat podľa schémy.
- Spustiť vykurovací kábel do prevádzky môžete až po úplnom vyschnutí - vyzretí použitých stavebných hmôt. Stavebná hmota sa nesmie vysúšať vykurovacím káblom.
- Položte podlahovú krytinu, riadte sa pokynmi jej výrobcu. Podlahová krytina vhodná na podlahové vykurovanie je označená buď slovnou alebo značkou, viď obrázok vyššie.

Predĺžená záruka 22 rokov – vykurovacie káble Line™ T10 - inštalácia pre mokrý proces do betónu...

Predĺžená záruka 10 rokov – vykurovacie káble Line™ T10 - inštalácia pre suchý proces do IzoLineT20™ je platná so správne dodanými dokumentmi:

- Keď je správne vyplnený Záručný kupón, viď nižšie;
- Dokument o kúpe: faktúra, alebo nákupný doklad;
- Fotodokumentácia: rozloženia vykurovacieho kábla, umiestnenie spojky a umiestnenie koncovky kábla;
- Povinnosťou výrobcu bude bezplatne opraviť alebo dodať produkt zákazníkovi bez ďalších bočných nákladov spojených s opravou, alebo výmenou jednotky.

Záruka neplatí, ak inštalácia nebola prevedená odborne spôsobilou osobou alebo chybou spôsobenou nesprávnym návrhom, poškodením, nesprávnou inštaláciou, alebo iným neskorším poškodením. Ak budeme požiadaní opraviť alebo vymeniť takýto produkt, všetky náklady budú účtované.

Záručný kupón

Miestnosť:

Č. izby:

Meno objektu:

Vykurovací kábel Line™ T10	Výkon (W)	Dĺžka (m)	Odpor (Ω) @ 20°C +10/-5%	Odpor (Ω) pred betonážou	Izolačný odpor (MΩ) pred betonážou	Odpor (Ω) po betonáži	Izolačný odpor (MΩ) po betonáži
Line™ T10	100	10	529,00				
Line™ T10	200	20	264,50				
Line™ T10	280	28	188,93				
Line™ T10	410	41	129,02				
Line™ T10	500	50	105,80				
Line™ T10	570	57	92,81				
Line™ T10	700	70	75,57				
Line™ T10	810	81	65,31				
Line™ T10	900	90	58,78				
Line™ T10	1000	100	52,90				
Line™ T10	1250	129	42,30				
Line™ T10	1400	140	37,79				
Line™ T10	1600	160	33,06				
Line™ T10	1800	180	29,39				
Line™ T10	2000	200	26,45				
Line™ T10	2400	240	22,04				
Line™ T10	2800	280	18,89				

Dátum predaja / Pečiatka:	Dátum inštalácie:	Pečiatka:
Elektroinštalatér / Predajca:	Meno a Priezvisko, tel., e-mail:	Podpis: